

Příslušenství
Mycí centrum pro podpultovou myčku
1600 mm, se 2 dřezy VPRAVO,
odkapnice vlevo

POL. #: _____

MODEL #: _____

PROJEKT # _____

SIS # _____

AIA # _____



133196 (NDBD1617L)

MYCÍ STŮL-2 DŘEZY VP-K
PODPUL.MYČCE,1600

Zkrácená specifikace

Položka č.

Konstrukce z nerez oceli. 50 mm silná pracovní deska z AISI304 1mm se zvýšeným okrajem po obvodu proti přetékání vody. Zadní zvýšený límec V=100 mm s integrovaným oblým rohem. Nerezové čtvercové nohy 40x40 mm, výškově stavitelné.

Vpravo 2 dřezy 400x500x250 mm každý, zakrytované, s přepadovou trubkou; vlevo odkapnice pod kterou lze umístit podpultovou myčku.

Hlavní funkce a vlastnosti

- Konstrukce stolů je testována na pevnost, stabilitu a spolehlivost.

Konstrukce

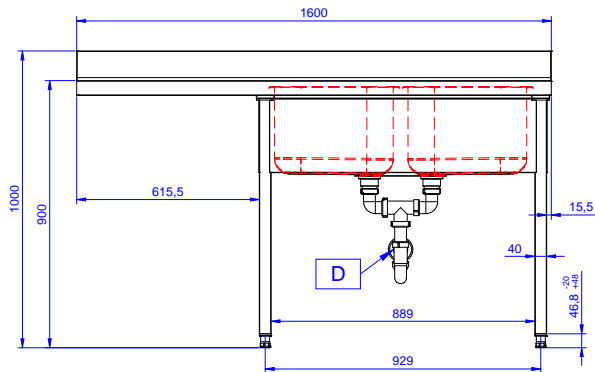
- Pracovní deska 50 mm vysoká, vyrobená z ušlechtilé nerez oceli AISI 304 10/10, opatřena zvýšeným okrajem stran zamezují stékání vody.
- Zadní zvýšený límec 100mm s oblým hygienickým rohem s rádiusem 8mm, 13mm silný určený k umístění ke zdi.
- Snadná instalace desky na nohy, jednoduchá instalace baterie zezadu.
- Pod odkapnicí volný prostor pro umístění podpultové myčky nádobí.
- K dispozici bohatá nabídka vodovodních baterií (extra příslušenství), které splní veškeré požadavky.
- Odkapnice vhodná pro sušení.
- Zadní zvýšený límec 100mm s oblým hygienickým rohem s rádiusem 10mm, 13mm silný určený k umístění ke zdi.

Extra příslušenství

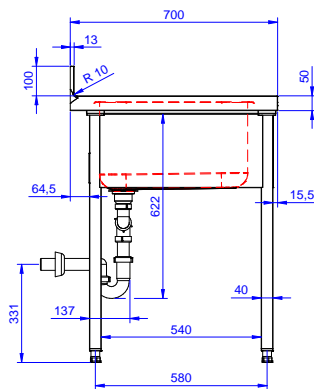
- Spodní police k pracovnímu/mycímu stolu 1000 mm. PNC 855144
- 3-stranný spodní rám ke stolu 1000mm. PNC 855151
- Stojánková mixovací baterie páková s otočným raménkem, 3/4", jednootvorová. PNC 855322
- Stojánková mixovací baterie páková s otočným KRÁTKÝM raménkem, 3/4", jednootvorová. PNC 855323
- Stojánková mixovací baterie s otočným raménkem, NOŽNÍ ovládání, 3/4. PNC 855328

SCHVÁLENO: _____

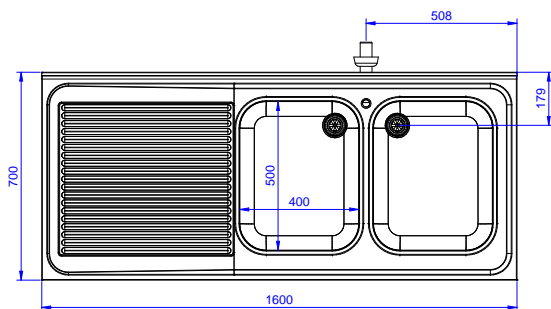
Zepředu



Boční



Shora



Hlavní informace

Vnější rozměry, Šířka	133196 (NDBD1617L)	1600 mm
Vnější rozměry, Hloubka		700 mm
Vnější rozměry, Výška		1000 mm
Zadní zvýšený límec, výška		100 mm
Zadní zvýšený límec, hloubka		13 mm
Zadní zvýšený límec, radius		R=15
Počet dřezů		2
Rozměry dřezu		400X500XH250
Síla pracovní desky		0 mm
Netto váha:		51 kg

Příslušenství
 Mycí centrum pro podpultovou myčku 1600 mm, se 2 dřezy VPRAVO,
 odkapnice vlevo
 Společnost si vyhrazuje právo provádět změny v produktech
 bez předchozího upozornění. Všechny informace byly správné v době tisku.